

EVOFONE

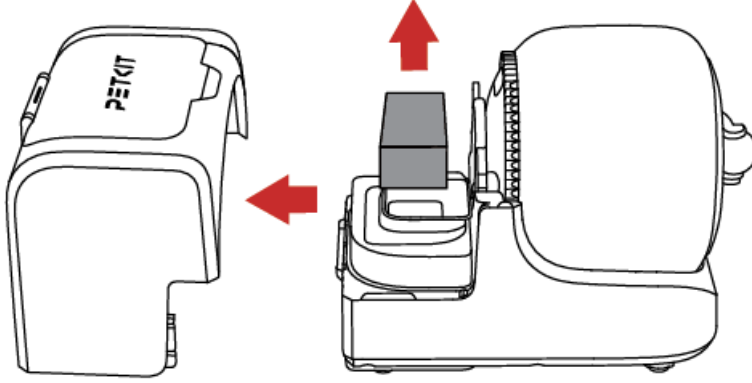
PETKİT PUROBOT ULTRA KAMERALI VE KENDİNDEN TEMİZLEME YAPAN KEDİ TUVALETİ

Hızlı Başlangıç Kılavuzu KULLANIM KILAVUZU

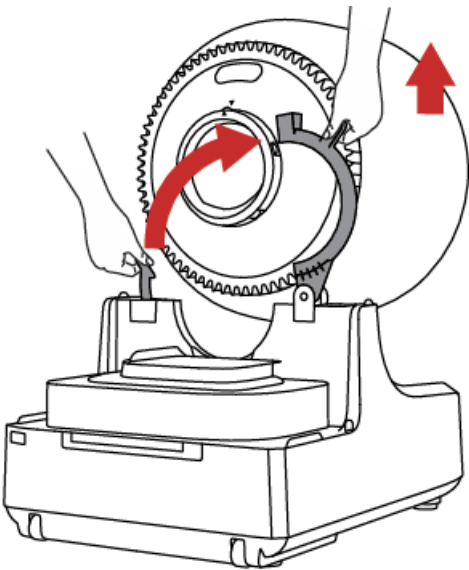
MARKA: PETKİT
MODEL: P9903

Kurulum ve Kullanım Bilgileri:

- 1 Bagajı çıkarın ve tüm aksesuarları çıkarın

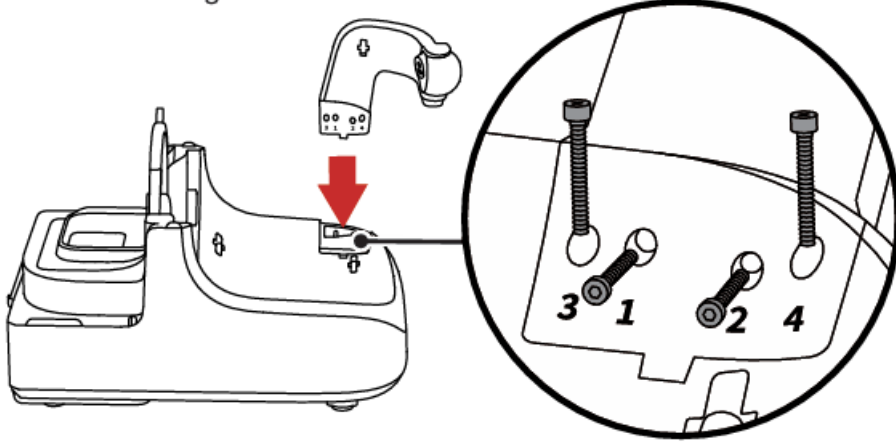


- 2 Silindiri çıkarmak için tokayı açın



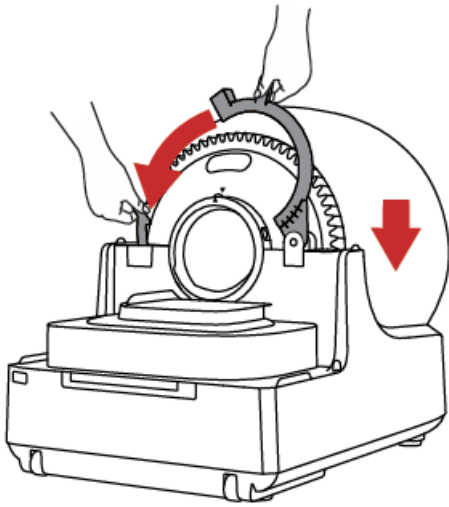
3

Tüm kamerayı takın, ardından dört vidayı sayısal sırayla takın ve altıgen anahtarla sıkın



4

Silindiri tabana yerleştirin ve tokayı kilitleyin, sabitlendiğinden emin olun



5

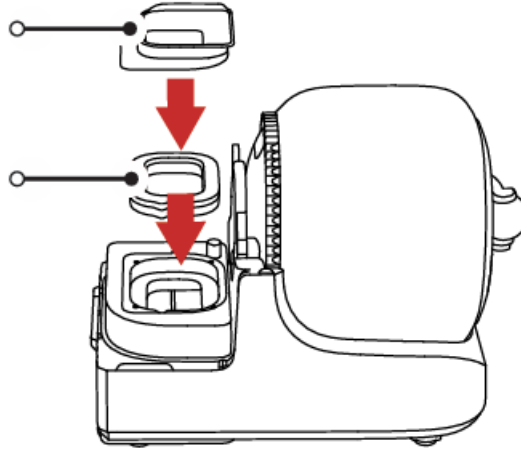
Dolum kapağını çıkarın, dolum halkasını takın ve kapağı geri takın

Dolum Kapağı

Nachfüllring-Abdeckung /
Couvercle de l'anneau de Recharge /
Tapa del Anillo de Recarga /
Coperchio dell'anello di Ricarica /
Tampa do Anel de Recarga

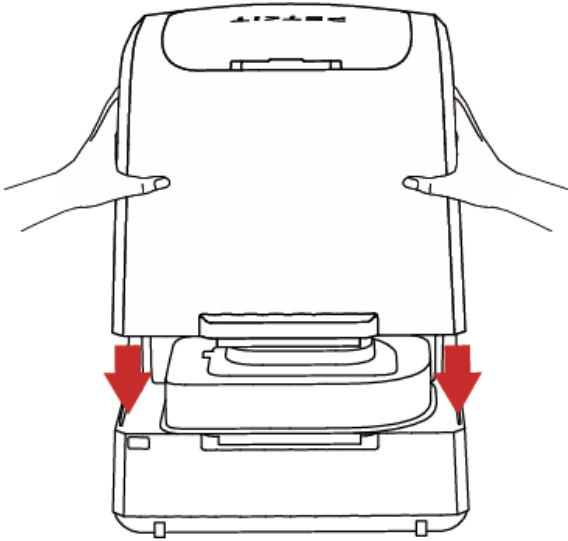
Dolum Halkası

Nachfüllring / Anneau de Recharge /
Anillo de Recarga / Anello di Ricarica /
Anel de Recarga



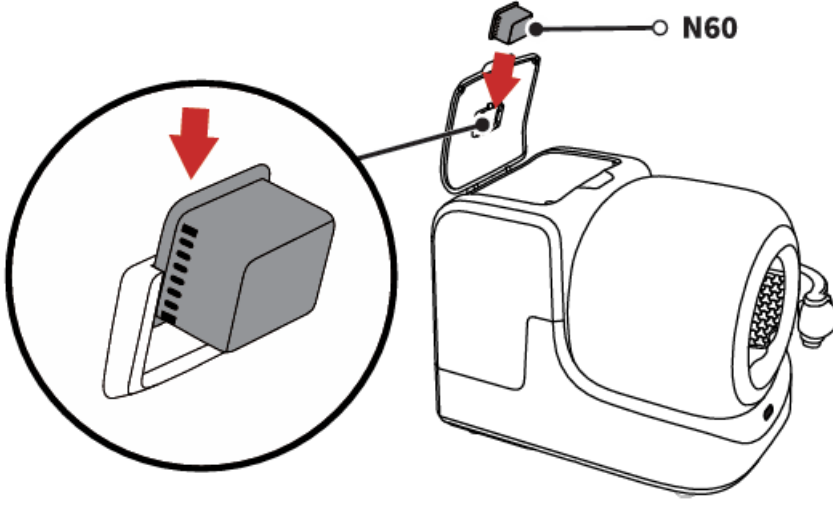
6

Gövdeyi, her iki taraftaki mıknatıslara bağlandığından emin olarak takın



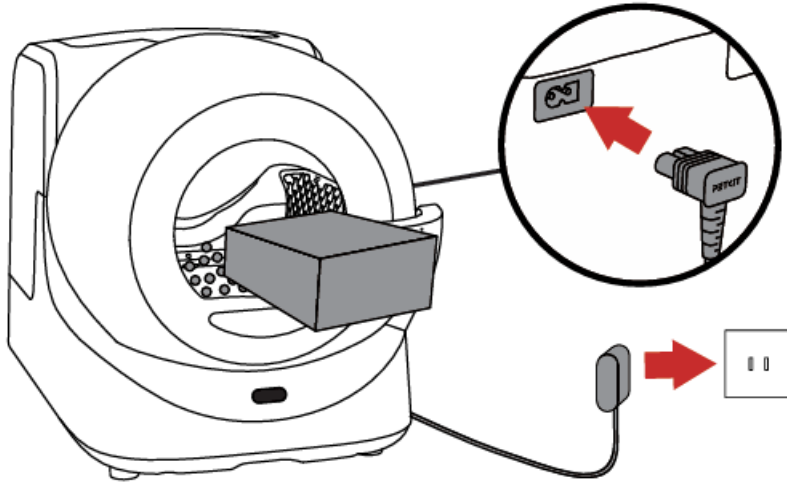
7

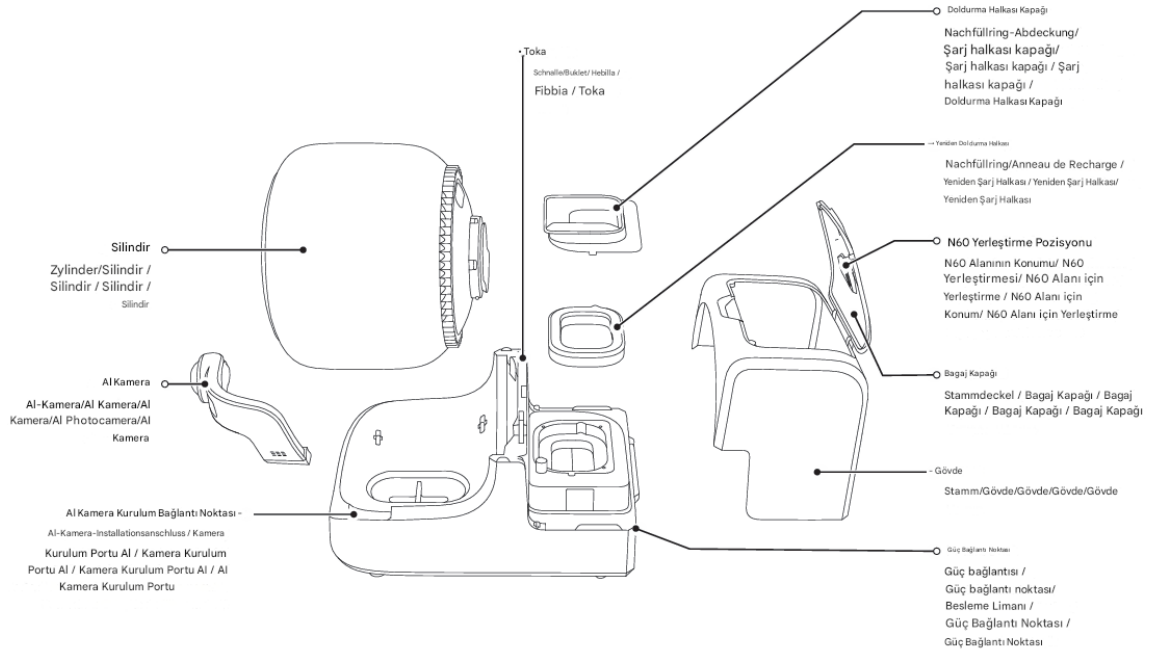
Kapađı ađın, N60'ı takın ve kapađı kapatın



8

Güç kaynađını bađlayın. Al kamera sıfırlamak için döneck ve silindir sıfırlanacaktır. Kedi kumunu dökün ve Uygulamada kedi kumunu düzleřtirin





Teknik Özellik ve Enerji Tüketimi

Malzeme: 128g kaplamalı kağıt, çift taraflı baskı,

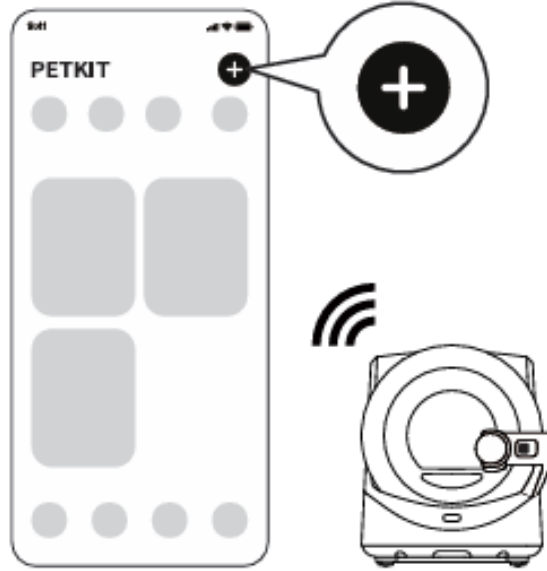
Boyut: 524*380 mm

Cihaz bağlama

1 PETKİT UYGULAMASINI indirip yüklemek için QR kodu tarayın



- 2** Uygulamayı açın, ilgili cihazı eklemek için "+"ya tıklayın ve ardından cihazı kılavuza göre bağlayın. Bağlamadan önce lütfen telefonun Bluetooth'unu açın ve PETKİT Uygulamasının Bluetooth iznine erişmesine izin verin.



- 3** Ekranda aşağıdaki simge görüntülediğinde bağlama başarılıdır.
*Lütfen cihazı ilk kez kullanmadan önce uygulamayı bağlayın.
Cihaz ancak başarılı bağlama sonrasında kullanılabilir.



Güvenlik İpuçları



6 aylıktan küçük yavru kedilerin bu cihazı kullanması yasaktır. Ağırlığı 1,5 kg'dan hafif olan kedilerin bu cihazı kullanması yasaktır.



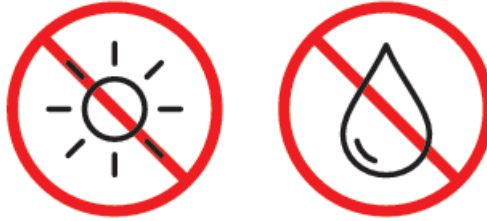
Evinizde 1,5 kg'ın altında bir kedi veya hamile bir kedi varsa uygulamadaki "Yavru Kedi Koruma" özelliğini açın, otomatik temizlik ve periyodik temizlik devre dışı kalacaktır. Cihazı kontrol panelinden çalıştırmanız gerekir.



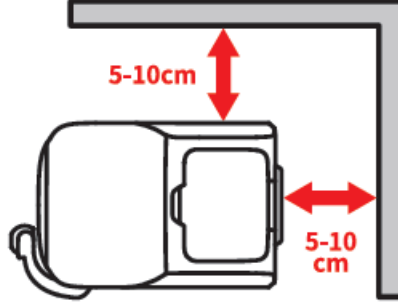
AI kamerayı sürüklemeyin. Lensi keskin nesnelere çizmeyin.



Cihazı şiddetli bir şekilde sürüklemeyin veya itmeyin. Cihazı taşımak için kolu tutarak kaldırın.



Cihazı doğrudan güneş ışığına maruz kalacak nemli bir ortama koymayın. Cihazın altını durulamayın veya ıslatmayın.



Kullanmadan önce lütfen cihazın üzerindeki bandı çıkarın ve cihazı duvardan 5-10 cm uzakta olacak şekilde sağlam, düz bir yüzeye yerleştirin.

TAŞIMA VE NAKLİYE

- Cihazınızı taşımadan önce tüm bağlantılarının sonlandırıldığından ve bağlı kablolarının çıkartıldığından emin olmanız gerekmektedir.
- Paketlerken, orijinal kutusunu ve paketleme malzemelerini kullanın.
- Cihazı kullanırken ve daha sonra bir yer değişikliği esnasında sarsmamaya, darbe, ısı, rutubet ve tozdan zarar görmemesine özen gösteriniz.

TEMİZLİK, BAKIM VE ONARIM BİLGİSİ

- Cihazı kuru bir bez ile temizleyebilirsiniz.
- Temizlemek için cihazı sökmeye çalışmayın.
- Herhangi bir nemli bez kullanmayınız.
- Cihaz ile ilgili tüketicinin yapabileceği bir bakım, onarım veya periyodik bakım bulunmamaktadır. Bakım ve onarım ihtiyacınız olması durumunda Yetkili Servis listesinde bulunan noktalardan destek alabilirsiniz.

KULLANIM HATALARI

Satıcı, üretici ve ithalatçı tüketicinin bu hakkını kullanmasından müteselsilen sorumludur.

Tüketicinin, ücretsiz onarım hakkını kullanması halinde malın;

- Garanti süresi içinde tekrar arızalanması,
- Tamiri için gereken azami sürenin aşılması,
- Tamirinin mümkün olmadığı, yetkili servis istasyonu, satıcı, üretici veya ithalatçı tarafından bir raporla belirlenmesi durumlarında; tüketici malın bedel iadesini, ayıp oranında bedel indirimini veya imkân varsa malın ayıpsız misli ile değiştirilmesini satıcıdan talep edebilir. Satıcı, tüketicinin talebini reddedemez. Bu talebin yerine getirilmemesi durumunda satıcı, üretici ve ithalatçı müteselsilen sorumludur.

Tüketici, garantiden doğan haklarının kullanılması ile ilgili olarak çıkabilecek uyuşmazlıklarda yerleşim yerinin bulunduğu veya tüketici işleminin yapıldığı yerdeki Tüketici Hakem Heyetine veya Tüketici Mahkemesine başvurabilirsiniz.

İNSAN VE ÇEVRE SAĞLIĞI İLE İLGİLİ BİLGİ, KULLANIM HATALARINA İLİSKİN UYARILAR

Aşağıda özetlenen güvenlik kılavuzlarına uyulmaması, ürünün arızalanmasına veya diğer öngörülemeyen aksiliklere neden olabilir.

Lütfen ürünü Kullanım Kılavuzunda belirtildiği şekilde kurun ve kullanın.

- Yalnızca 3 aydan büyük evcil hayvanlar için.
- Sadece kapalı alanda kullanım için.
- Bu cihaz düşük voltaj kullanıyor. Bununla birlikte, evcil hayvanlar, çiğnemeleri halinde güç kablosuna yine de zarar verebilir. Lütfen evcil hayvanlarınızı kablodan uzak tutun.
- Düz bir yüzeye yerleştirin, cihazı ters çevirmeyin. Aksi takdirde arızaya veya su sızıntısına neden olabilir.
- Ana gövde tabanını suya batırmayın veya ıslatmayın.
- Kullanmadan önce iyice temizleyin.
- Cihaz uzun süre kullanılmayacaksa veya taşınmışsa, lütfen elektrik kablosunu prizden çekin.
- Çocukların bu cihazı yalnızca bir yetişkinin gözetimi altında kullanmasına izin verilmelidir.
- Onarımlar, güvenlik tehlikelerinden kaçınmak için yalnızca bir profesyonelin rehberliğinde yapılmalıdır.
- Tatile çıkmadan önce lütfen çeşmede kalan suyu kontrol ediniz.
- Ürünü kullanırken herhangi bir sorunla karşılaşırsanız, lütfen en kısa sürede müşteri desteği ile iletişime geçin.

SORUN GİDERME

Sorun giderme işlemleri için teknik servis ile irtibata geçmelisiniz.

TÜKETİCİNİN SEÇİMLİLİK HAKLARI

Malın ayıplı olduğunun anlaşılması durumunda tüketici, 6502 sayılı Tüketicinin Korunması Hakkında Kanununun 11 inci maddesinde yer alan;

- a- Sözleşmeden dönme,
- b- Satış bedelinden indirim isteme,
- c- Ücretsiz onarılmasını isteme,
- ç- Satılanın ayıpsız bir misli ile değiştirilmesini isteme, haklarından birini kullanabilir.

Tüketicinin bu haklardan ücretsiz onarım hakkını seçmesi durumunda satıcı; işçilik masrafı, değiştirilen parça bedeli ya da başka herhangi bir ad altında hiçbir ücret talep etmeksizin malın onarımını yapmak veya yaptırmakla yükümlüdür. Tüketici ücretsiz onarım hakkını üretici veya ithalatçıya karşı da kullanabilir. Satıcı, üretici ve ithalatçı tüketicinin bu hakkını kullanmasından müteselsilen sorumludur.

Tüketicinin, ücretsiz onarım hakkını kullanması halinde malın;

- Garanti süresi içinde tekrar arızalanması,
- Tamiri için gereken azami sürenin aşılması,
- Tamirinin mümkün olmadığının, yetkili servis istasyonu, satıcı, üretici veya ithalatçı tarafından bir raporla belirlenmesi durumlarında; tüketici malın bedel iadesini, ayıp oranında bedel indirimini veya imkân varsa malın ayıpsız misli ile değiştirilmesini satıcıdan talep edebilir. Satıcı, tüketicinin talebini reddedemez. Bu talebin yerine getirilmemesi durumunda satıcı, üretici ve ithalatçı müteselsilen sorumludur.

Tüketici, garantiden doğan haklarının kullanılması ile ilgili olarak çıkabilecek uyuşmazlıklarda yerleşim yerinin bulunduğu veya tüketici işleminin yapıldığı yerdeki Tüketici Hakem Heyetine veya Tüketici Mahkemesine başvurabilir.



AEEE YÖNETMELİĞİNE UYGUNDUR.

BU CİHAZ TÜRKİYE ALTYAPISINA UYGUNDUR

	AT	BE	BG	CH	CY	CZ	DE
	DK	EE	EL	ES	FI	FR	HR
	HU	IE	IS	IT	LI	LT	LU
	LV	MT	NL	NO	PL	PT	RO
	SE	SI	SK	TR	UK(NI)		

SORUN GİDERME

Sorun giderme işlemleri için teknik servis ile irtibata geçmelisiniz.

YETKİLİ SERVİS

MERKEZ YETKİLİ SERVİS

EVOFONE BİLGİ TEKNOLOJİLERİ SANAYİ TİCARET LİMİTED ŞİRKETİ

Adres: ASMALI MESCİT MAH. TERKOZ ÇIKMAZI SK. TERKOS HAN NO: 1 İÇ KAPI NO: 77
BEYOĞLU/ İSTANBUL

0212 245 36 66

Üreticinin Yetkili Temsilcisi:

Adı: Dongguan Zhihang Elektronik Teknolojisi A.Ş., LTD

Adres: Oda 701 , Bina 15, No.1 Puşu Yol 1, Qiaotou Şehir , Dongguan
Şehir , Guangdong Vilayet, Çin Ülke : Çin

İthalatçı Firma:

EVOFONE BİLGİ TEKNOLOJİLERİ SANAYİ TİCARET LİMİTED ŞİRKETİ

Adres: ASMALI MESCİT MAH. TERKOZ ÇIKMAZI SK. TERKOS HAN NO: 1 İÇ KAPI NO: 77
BEYOĞLU/ İSTANBUL

0212 245 36 66

AB UYGUNLUK BEYANI

EKİPMAN

Marka: : PETKIT

ÜRÜN: PETKIT PUROBOT ULTRA KAMERALI ve KENDİNDEN TEMİZLEME YAPAN KEDI TUVALETİ

MODEL: P9903

ÜRETİCİ

UNVAN: Dongguan Zhihang Electronic Technology Co., LTD

ADRES: Room 701, Building 15, No.1 Pushi Road 1, Qiaotou Town, Dongguan City, Guangdong Province, ÇİN

ÜLKE: ÇİN

ÜRETİCİNİN AB TEMSİLCİSİ

UNVAN

:

ADRES

:

ÜLKE

Bu beyan Üreticinin sorumluluğunda hazırlanmıştır

Yukarıda belirtilen ürün aşağıdaki AB standartlarına göre testlerden geçmiştir ve uygundur

Telsiz Ekipman Direktifi	2014/53/AB	@
Düşük Akım Direktifi	2014/35/AB	@
Elektromanyetik uyumluluk	2014/30/EU	@
Belirli tehlikeli maddelerin kullanımının kısıtlanması (RoHS)	2011/65/EU	@
Enerjiyle ilgili ürünler için Ekotasarım Gereksinimleri (ErP)	2009/125/EC	O
Makine (MD)	2006/42/EC	O
Oyuncak güvenliği	2009/48/EC	O
Kişisel koruyucu ekipman (PPE)	Regulation (EU) 2016/425	O
İnşaat ürünleri (CPD/CPR)	Regulation (EU) No 305/2011	O
Kozmetik ürünler	Regulation (EC) No 1223/2009	O
Tıbbi cihazlar (MDD)	Directive 93/42/EEC	O

Uygunluğun beyan edildiği ilgili uyumlu standartlar ve test raporlarının detayları aşağıda yer almaktadır

Standart	Test Rapor No	Test lab.
EN IEC 60335-1:2023+A11:2023	SHE24060074-01SE	ICAS Testing TechnologyServices (shanghai Co, Ltd
EN IEC 55014-1:2021ENIEC 61000-3-2:2019+A1:2021EN 61000-3-3:2013+A1:2019+A2:2021EN IEC 55014-2:2021	SHE24060074-01DE	ICAS Testing TechnologyServices (shanghai Co, Ltd
EN IEC 62311-2020	SHE24060074-01FE	ICAS Testing TechnologyServices (shanghai Co, Ltd
ETSI EN 301 489-1 V2.23 (2019-11) ETSI EN 301 489-3 V2.3.2 (2023-01) Final Draf ETSI EN 301 489-17 V3.01(2024-07)	SHE24060074-01JE	ICAS Testing TechnologyServices (shanghai Co, Ltd
ETSI EN 300 328 V2.2.2 (2019-07) ETSI EN 301 893 V2.1.1 (2017-05) ETSI EN 300 440 V2.2.1 (2018-07) ETSI EN 300 330 V2.1.1 (2017-02)	SHE24060074-01GE SHE24060074-01NE SHE24060074-01HE SHE24060074-01IE SHE24060074-01PE	ICAS Testing TechnologyServices (shanghai Co, Ltd
IEC 62321-3-1:2013, IEC 62321-4:2013+AMD1:2017, 6 IEC 62321-5:2013, IEC 62321-6:2015, IEC 62321-7-1:2015, IEC 2321-7-2:2017, IEC 62321-8:2017	SHE24060074-01LE	ICAS Testing TechnologyServices (shanghai Co, Ltd

Bildirilmiş Kuruluş (İsteğe bağlı):

Bildirilmiş kuruluşun adı:

Sertifikanın referans numarası:

4 haneli bildirilmiş kuruluş numarası:

Dongguan Zhihang Electronic Technology Co., LTD adına imzalanmıştır

Yer: :Room 701, Building 15, No.1 Pushi Road 1, Qiaotou Town, Dongguan City, Guangdong Province, ÇİN

Tarih: 2024-9-1

İmza

İsim ve Görev: Uao Xiaohua , Müdür

EU DECLARATION OF CONFORMITY

Apparatus/Equipment

Brand: PETKIT
 Product name: PETKIT PUROBOT ULTRA WITH CAMERA SELF-CLEANING CAT LITTER BOX
 Product model.: P9903

Manufacturer of his authorized representative

Name: Dongguan Zhihang Electronic Technology Co., LTD
 Address: Room 701, Building 15, No.1 Pushi Road I, Qiaotou Town, Dongguan City, Guangdong Province, China
 Country: China

Manufacturers authorized EU Representative

Name:
 Address:
 Country

This declaration of conformity is issued under the sole responsibility of the manufacturer.

Object of the declaration: Listed above

The object of the declaration described above is in conformity with the following relevant Union harmonization directives and/or legislation(s):

Radio Equipment Directive (RED)	2014/53/EU	<input checked="" type="checkbox"/>
Low Voltage Directive (LVD)	2014/35/EU	<input checked="" type="checkbox"/>
Electromagnetic Compatibility Directive (EMCD)	2014/30/EU	<input checked="" type="checkbox"/>
Restriction of the use of certain hazardous substances (RoHS)	2011/65/EU	<input checked="" type="checkbox"/>
Ecodesign Requirements for energy-related products (ErP)	2009/125/EC	<input type="checkbox"/>
Machinery (MD)	2006/42/EC	<input type="checkbox"/>
Toys safety	2009/48/EC	<input type="checkbox"/>
Personal protective equipment (PPE)	Regulation (EU) 2016/425	<input type="checkbox"/>
Construction products (CPD/CPR)	Regulation (EU) No 305/2011	<input type="checkbox"/>
Cosmetic products	Regulation (EC) No 1223/2009	<input type="checkbox"/>
Medical devices(MDD)	Directive 93/42/EEC	<input type="checkbox"/>

References to the relevant harmonized standards used, including the date of the standard, or references to the other technical specifications, including the date of the specification, in relation to which conformity is declared:

Harmonized Standard	Test Report No.	Test lab
EN IEC 60335-1:2023+A11:2023	SHE24060074-01SE	ICAS Testing TechnologyServices (shanghan Co, Ltd
EN IEC 55014-1:2021ENIEC 61000-3-2:2019+A1:2021EN 61000-3-3:2013+A1:2019+A2:2021EN IEC 55014-2:2021	SHE24060074-01DE	ICAS Testing TechnologyServices (shanghan Co, Ltd
EN IEC 62311-2020	SHE24060074-01FE	ICAS Testing TechnologyServices (shanghan Co, Ltd
ETSI EN 301 489-1 V2.23 (2019-11) ETSI EN 301 489-3 V2.3.2 (2023-01) Final Draf ETSI EN 301 489-17 V3.3.0(2024-07)	SHE24060074-01JE	ICAS Testing TechnologyServices (shanghan Co, Ltd
ETSI EN 300 328 V2.2.2 (2019-07) ETSI EN 301 893 V2.1.1 (2017-05) ETSI EN 300 440 V2.2.1 (2018-07) ETSI EN 300 330 V2.1.1 (2017-02)	SHE24060074-01GE SHE24060074-01NE SHE24060074-01HE SHE24060074-01IE SHE24060074-01PE	ICAS Testing TechnologyServices (shanghan Co, Ltd
IEC 62321-3-1:2013, IEC 62321-4:2013+AMD1:2017, IEC 62321-5:2013, IEC 62321-6:2015, IEC 62321-7-1:2015, IEC 62321-7-2:2017, IEC 62321-8:2017	SHE24060074-01LE	ICAS Testing TechnologyServices (shanghan Co, Ltd

Notified Body (Optional) :

Name of notified body:
 Reference Number of the certificate:
 4 digit notified body number:

Signed for and on behalf of Dongguan Zhihang Electronic Technology Co., LTD



Place and date of issue: Room 701, Building 15, No.1 Pushi Road I, Qiaotou Town, Dongguan City, Guangdong Province, China 2024-9-1

Signature:
Name, function: Liao Xiaohua, Manager
Color Image of product:

